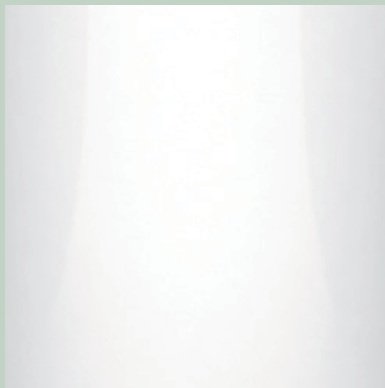




t e r m o s



GRUPO EXIDECON

e x p o r t a c i o n e s

C/ Alcalá, 114.1º C.
28009 MADRID (ESPAÑA)
www.exidecon.com



1 . I n t r o d u c c i ó n

Grupo Exidecon Exportaciones, le ofrece una amplia gama de termos eléctricos para cubrir todas las necesidades en agua caliente sanitaria en el hogar.

Garantizamos que el producto cumple con todas las normativas de la Comunidad Europea que le son de aplicación.

Están especialmente diseñados para ofrecer siempre el mejor rendimiento y el mayor confort.

La gama que ponemos a su disposición tiene una relación **calidad/precio única en el mercado** y va desde los 50 litros a los 200 litros.

Introduciendo el sistema O'D5PRO que alarga la vida del ánodo más de un 50%

Versatilidad ya que se fabrican tanto en vertical como en horizontal pudiendo adaptar su posición según espacio.

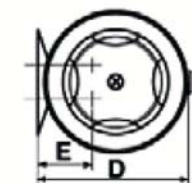
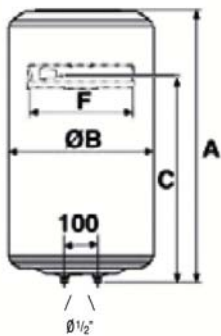
La cantidad de unidades que puede transportar un contenedor de 40 pies con una combinación mixta de capacidades de termo (de 50 l. a 150 l.), va de 250 unidades a 400 unidades (si van solo de 50 l.)

2 . C a r a c t e r í s t i c a s

Vertical

Gama Blindada Vertical / Familia B

Modelo	30L	50L	80L	100L
Potencia (w)	1200	1500	1500	1500
Tensión (voltios)	230	230	230	230
Consumo Mantenimiento (en KWh en 24h a 65°C)	0,80	0,88	1,23	1,62
Tiempo calentamiento a 65°C, $\Delta t=50^\circ\text{C}$	90min	120min	194min	242min
A	420	559	791	948
B	433	433	433	433
C	235	380	590	740
D	458	451	451	451
E	165	165	165	165
F	240	240	240	240
Peso en kg	13	15	17,5	21
Código	231024	241045	251046	261054

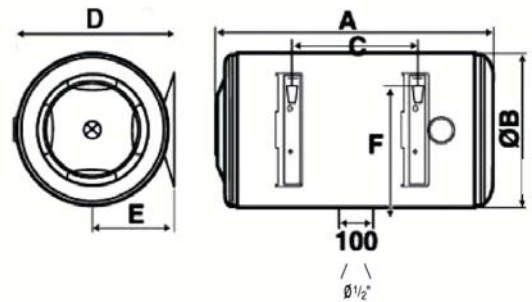


Dimensiones en mm.

Horizontal

Gama Blindada Horizontal / Familia B

Modelo	50L	80L	100L
Potencia (w)	1500	1500	1500
Tensión (voltios)	230	230	230
Consumo Mantenimiento (en KWh en 24h a 65°C)	1,10	1,34	1,85
Tiempo calentamiento a 65°C, $\Delta t=50^\circ\text{C}$	100min	165min	220min
A	542	774	931
B	433	433	433
C	170	360	510
D	451	451	451
E	234	234	234
F	343	343	343
Peso en kg	15	17,5	21
Código	243003	253015	263021



Dimensiones en mm.



3. Grupos de Intercambio

Grupo de Intercambio I30 · I50



Grupo Intercambio Sb2



Grupos Hidráulicos H20 · H50



Regulaciones Solares 1D · 2D · 3D



4. Termos Eléctricos

Aci · Vertical Mural



Aci · Horizontal



Premium Vertical



Premium Horizontal

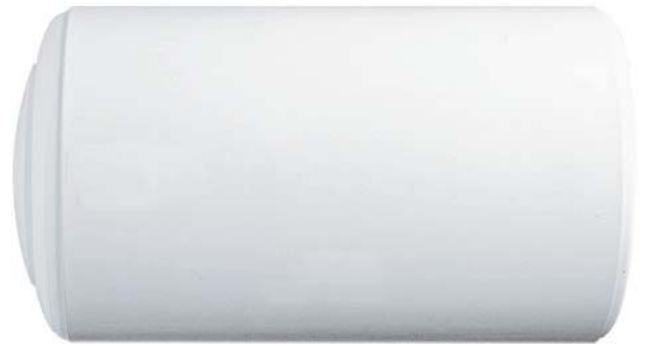


4. Termos Eléctricos

Concept Vertical



Concept Horizontal



5. Acumuladores < 500 L

IAV/IAM



ISR



5 . A c u m u l a d o r e s < 5 0 0 L

IAC/S · IAS · GAC



Interacumulador IAS 750L - 2000L/DS/RS



DI

