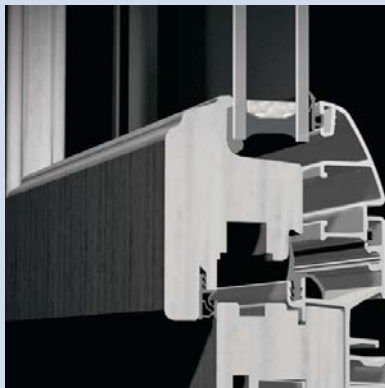




V e n t a n a s



GRUPO EXIDECON

e x p o r t a c i o n e s

C/ Alcalá, 114.1º C.
28009 MADRID (ESPAÑA)
www.exidecon.com



1 . I n t r o d u c c i ó n

Grupo Exidecon Exportaciones, le ofrece una amplia gama de ventanas y perfiles de aluminio, que valga como ejemplo los productos seleccionados, teniendo a su disposición más variedad de series y acabados.

Grupo Exidecon Exportaciones, dispone de una gran cantidad de perfiles para la persiana, como lamas, maineles, cajones, guías, uniones, etc... De esta forma podemos obtener cualquier solución para nuestras carpinterías.

Garantizamos que el producto cumple con todas las normativas de la Comunidad Europea que le son de aplicación.

Nuestra gama de ventanas y perfiles están diseñadas para ofrecer siempre **la mayor versatilidad y seguridad.**

Las gamas que ponemos a su disposición tiene **una relación calidad/precio única en el mercado.**

Características

Perfiles de aluminio extruido 6060

T-5.

Corredera de 38mm. Corte recto tanto en las hojas como en el marco.

Perfilería de tamaño reducido, permitiendo mayor presencia de vidrio.

Acrilamiento de 4 o 5 mm.

Disponibles todo el herraje necesario para la fabricación de la ventana.

Acabados

Anodizado

Lacado

Imitación madera mediante sublicromía.

Lacado efecto madera "EZY" ®



Detalles



Detalle sección central inferior



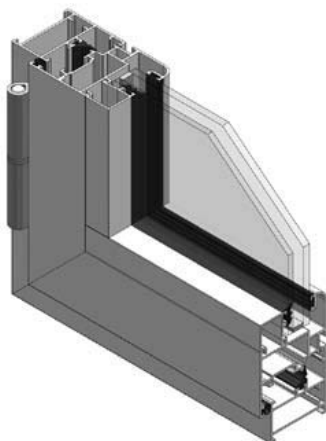
Detalle sección lateral superior



Detalle sección lateral inferior

Características

Carpintería practicable de 45mm.
Cámara Europea.
Juntas de estanqueidad de EPDM.
Transmitancia
UH,M = 5,70 W/m²K



Sección

Cerco: 45mm.
Hoja: 53,5mm.
Acristalamiento máximo: 28mm.

Acabados

Anodizado.
Lacado.
Imitación madera mediante sublicromía.
Lacado efecto madera EZY®.

Clasificación del ensayo

VENTANA (1230 x 1480)

AIRE	AGUA	VIENTO	ACÚSTICO	TÉRMICO
3	E₁₀₅₀	C4	32 dB	3,9 W/(m ² K)

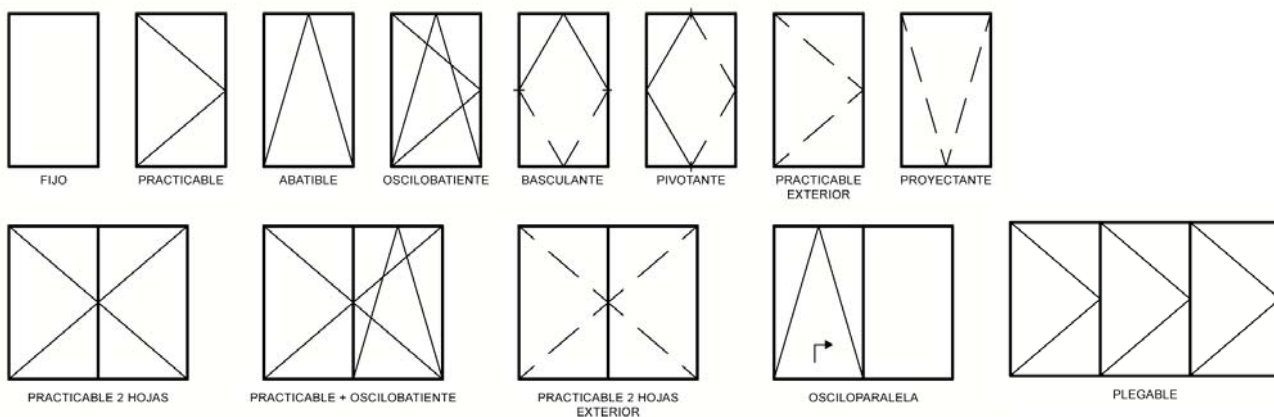
Ventana de 2 hojas oscilobatiente.
Valores de ensayo con cristal 4/12/4 y cajón de persiana.

BALCONERA (1500 x 2300)

AIRE	AGUA	VIENTO
3	9A	C2

Balconera de 2 hojas oscilobatiente.
Valores de ensayo con cristal 4/12/4 y cajón de persiana.

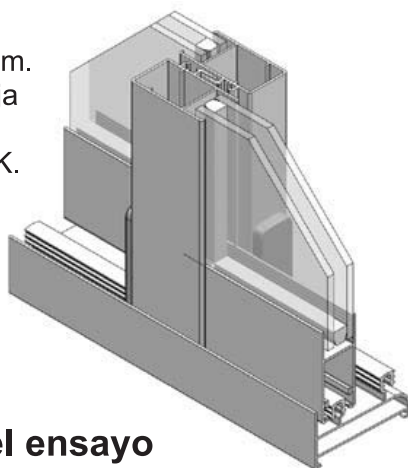
Posibilidades de apertura



Series Correderas EUROSTAR 60

Características

Corredera de corte recto de 60mm.
 Dispone de la opción de rueda fija
 o rueda regulable.
 Transmitancia UH,M = 5,7W/m2K.



Sección

Cerco: 60mm.
 Hoja: 24mm.
 Acristamiento máximo: 16mm.

Acabados

Anodizado.
 Lacado.
 Imitación madera mediante sublicromía.
 Lacado efecto madera EZY®.

Clasificación del ensayo

VENTANA (1230 x 1480)

AIRE	AGUA	VIENTO	ACÚSTICO	TÉRMICO
3	3A	C3	29 dB	4,5 W/(m²K)

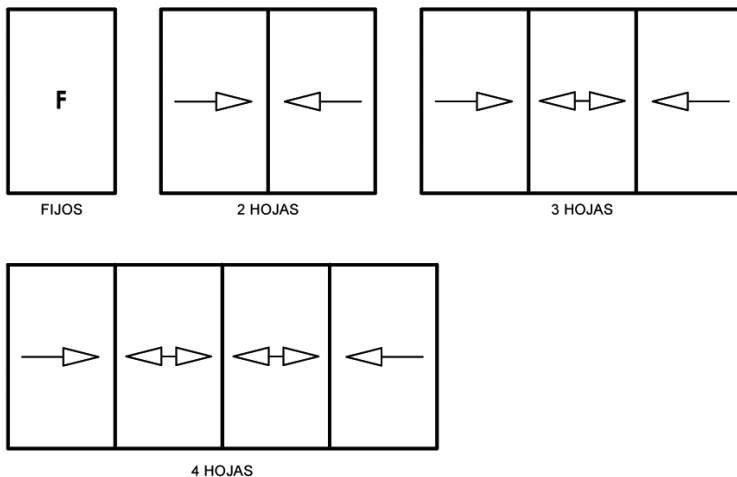
Ventana corredera de 2 hojas y cajón de persiana.
 Valores de ensayo con cristal 4/8/4.

BALCONERA (1500 x 2300)

AIRE	AGUA	VIENTO
3	3A	A1

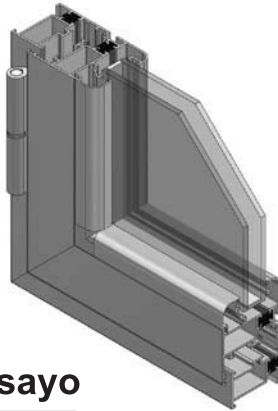
Balconera corredera de 2 hojas y cajón de persiana.
 Valores de ensayo con cristal 4/8/4.

Posibilidades de apertura



Características

Carpintería practicable de 45mm.
Rotura de puente térmico mediante resina de poliuretano de alta densidad.
Cámara Europea.
Juntas de estanqueidad de EPDM.
Transmitancia UH,M = 3,40 W/m²K



Sección

Cerco: 45mm.
Hoja: 53,5mm.
Acristalamiento máximo: 28mm.

Acabados

Anodizado.
Lacado.
Imitación madera mediante sublicromía.
Lacado efecto madera EZY®.

Clasificación del ensayo

VENTANA (1230 x 1480)

AIRE	AGUA	VIENTO	ACÚSTICO	TÉRMICO
3	E₇₅₀	C5	33 dB	3,43 W/(m ² K)

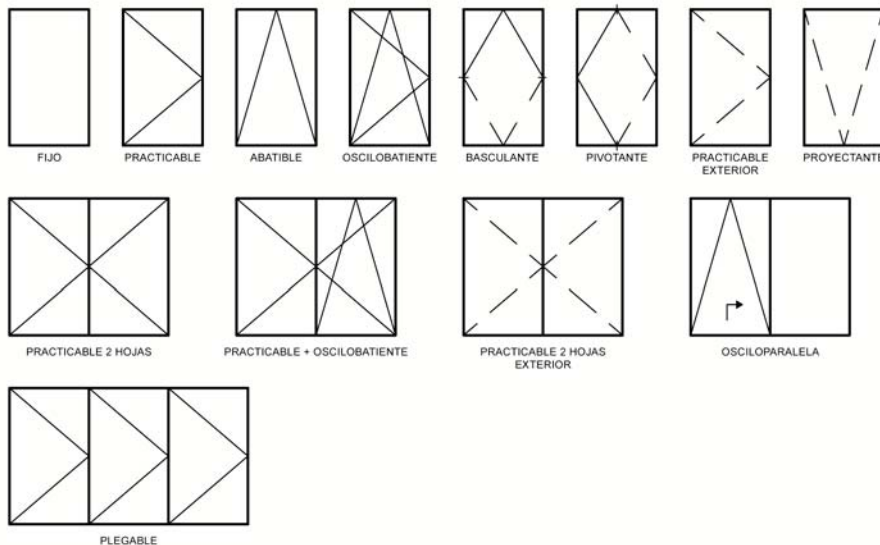
Ventana de 2 hojas oscilobatiente.
Valores de ensayo con cristal 4/12/4 y cajón de persiana.

BALCONERA (1500 x 2300)

AIRE	AGUA	VIENTO
3	9A	C2

Balconera de 2 hojas oscilobatiente.
Valores de ensayo con cristal 4/12/4 y cajón de persiana.

Posibilidades de apertura



Características

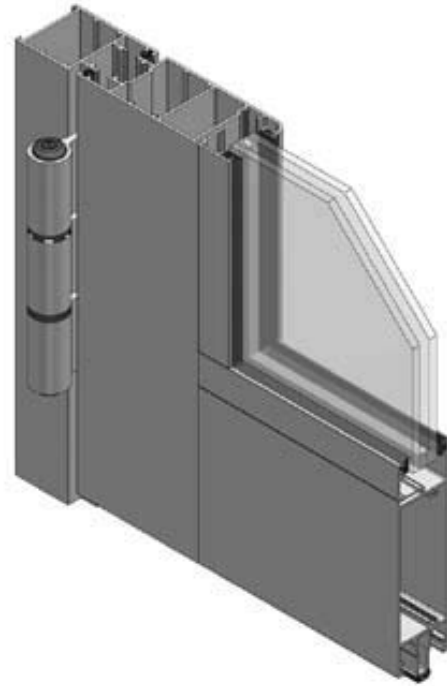
- Serie para la realización de puertas abatibles de gran tamaño.
- Juntas de estanqueidad de caucho termoplástico.
- Bisagras de aluminio regulables con palas de seguridad.
- Capacidad de 120Kg por hoja con dos bisagras.
- Permite la instalación de cierres de seguridad antipánico.
- Posibilidad de instalar cortavientos automático.
- Junquillos con galce de 25mm.
- Transmitancia UH,M = 5,70 W/m2K

Sección

- Cerco: 45mm.
- Hoja: 53,5mm.
- Acrislamiento máximo: 28mm.

Acabados

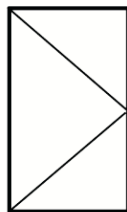
- Anodizado.
- Lacado.
- Imitación madera mediante sublicromía.
- Lacado efecto madera EZY®.



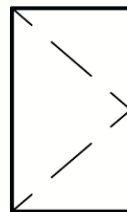
Posibilidades de apertura



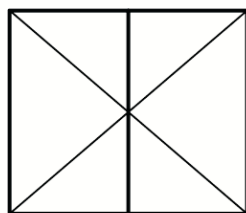
FIJO



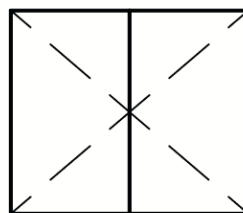
PRACTICABLE



PRACTICABLE EXTERIOR



PRACTICABLE 2 HOJAS



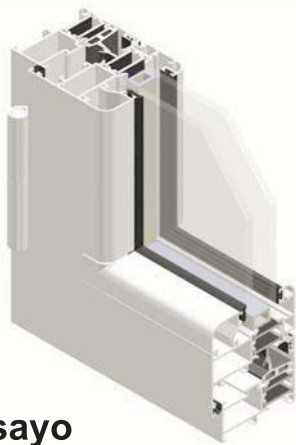
PRACTICABLE 2 HOJAS EXTERIOR



Serie PT60

Características

Carpintería practicable de 59mm.
 Rotura de puente térmico mediante pletinas de poliamida de 24mm.
 Cámara europea.
 Juntas de estanqueidad de EPDM.
 Transmitancia $U_{h,m} = 2,73W/m^2K$.



Sección

Cerco: 59mm.
 Hoja: 67,4mm.
 Acristalamiento máximo: 52mm.

Acabados

Anodizado.
 Lacado.
 Imitación madera mediante sublicromía.
 Lacado efecto madera "EZY" ®

Clasificación del ensayo

VENTANA (1230x1480)

AIRE	AGUA	VIENTO	ACÚSTICO	TÉRMICO
3	E750	C5	34dB	3,14

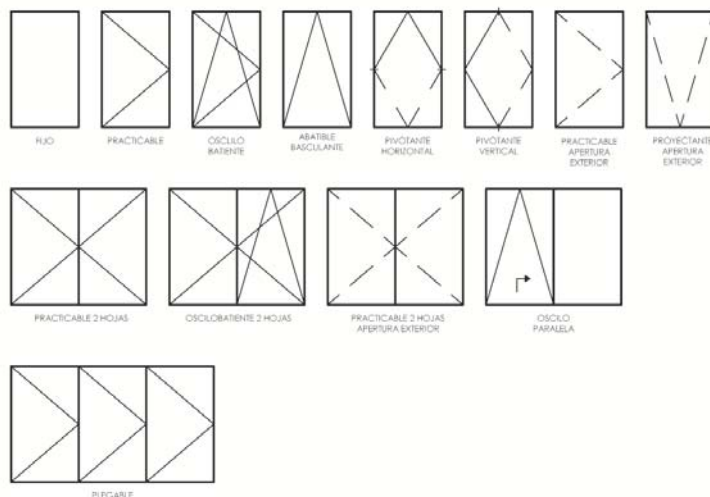
Ventana de 2 hojas oscilobatiente.
 Valores de ensayo con cristal 4/12/4 y cajón de persiana.

BALCONERA (1500x2300)

AIRE	AGUA	VIENTO
3	9A	C2

Ventana de 2 hojas oscilobatiente.
 Valores de ensayo con cristal 4/12/4 y cajón de persiana.

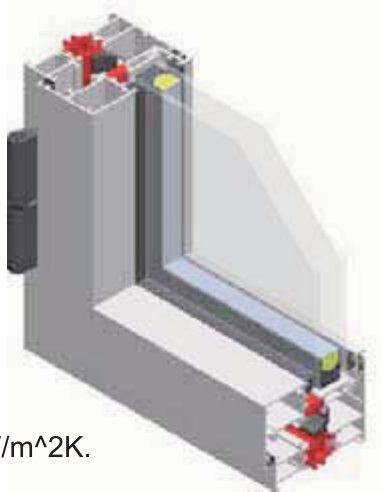
Posibilidades de apertura



Serie ATLANTIC

Características

Carpintería practicable de hoja oculta de 73mm.
Rotura de puente térmico mediante pletinas de poliamida de 24mm en el cerco y poliuretano de alta densidad en la hoja.
Caravista exterior de 59mm.
Cámara Europea.
Juntas de estanqueidad de EPDM.
Transmitancia térmica $U_{h,m}=3,6 \text{ W/m}^2\text{K}$.



Sección

Cerco: 73mm.
Hoja: 74,5mm.
Acristalamiento máximo 28mm.

Acabados

Anodizado.
Lacado.
Imitación madera mediante sublicromía.
Lacado efecto madera "EZY" ®

Clasificación del ensayo

VENTANA (1230x1480)

AIRE	AGUA	VIENTO	ACÚSTICO	TÉRMICO
3	E₉₀₀	C5	35dB	2,9

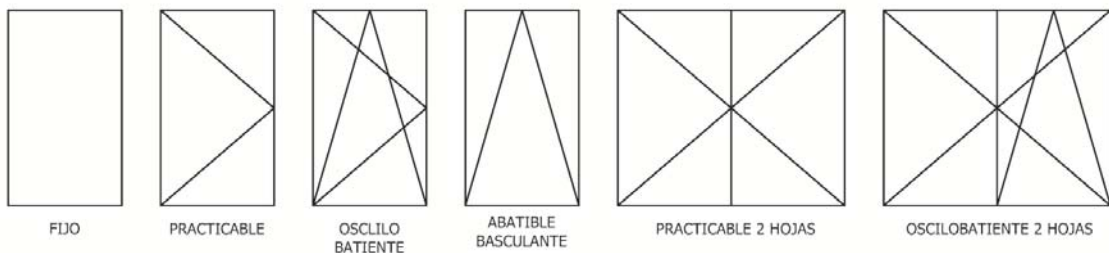
Ventana de 2 hojas oscilobatiente.
Valores de ensayo con cristal 4/15/5 y cajón de persiana.

BALCONERA (1500x2300)

AIRE	AGUA	VIENTO
4	E₉₀₀	C3

Balconera de 2 hojas oscilobatiente.
Valores de ensayo con cristal 4/15/5 y cajón de persiana.

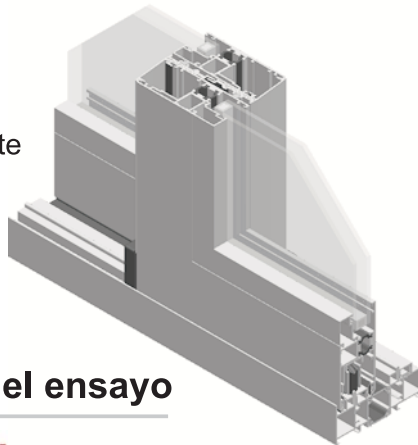
Posibilidades de apertura



Serie MAGNUM

Características

Carpintería de sistema elevable deslizando de 100mm.
Rotura de puente térmico mediante pletinas de poliamida.
Soporta hasta 200 Kg por hoja.
Transmitancia térmica
 $U_{h,m}=2,43 \text{ W/m}^2\text{K}$.



Sección

Cerco: 100mm.
Hoja: 42mm.
Acristalamiento máximo 28mm.

Acabados

Anodizado.
Lacado.
Imitación madera mediante submicromía.
Lacado efecto madera "EZY" ®

Clasificación del ensayo

VENTANA (1230x1480)

AIRE	AGUA	VIENTO	ACÚSTICO	TÉRMICO
3	3A	C5	30dB	2,8

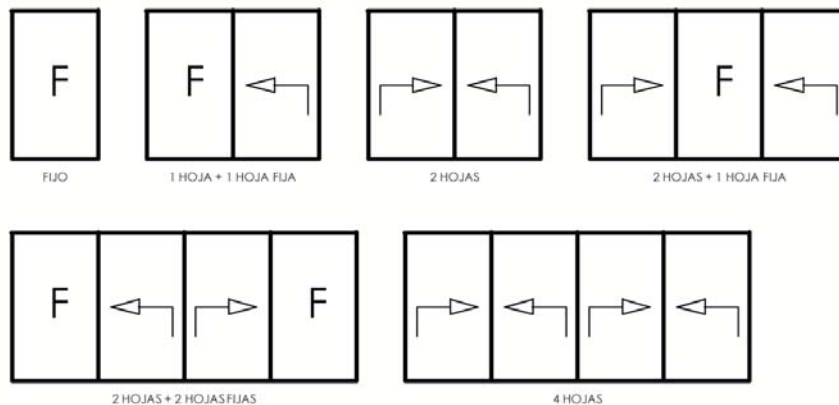
Ventana elevable deslizando horizontal de 2 hojas.
Valores de ensayo con cristal 4/8/4.

BALCONERA (3000x2500)

AIRE	AGUA	VIENTO
3	3A	B1

Ventana elevable deslizando horizontal de 2 hojas.
Valores de ensayo con cristal 4/8/4.

Posibilidades de apertura



Serie PERSIANAS MALLORQUINAS

Características

Carpintería practicable de 40mm, para la realización de mallorquinas, tanto de lama fija como de lama orientable.

Posibilidad de realizar apertura interior o exterior.

Juntas de caucho termoplástico.

Transmitancia UH,M = 5,70W/m²K.

Sección

Cerco: 47,5mm.

Hoja: 40mm.

Acrilamiento máximo: 20mm.

Acabados

Anodizado.

Lacado.

Imitación madera mediante sublicromía.

Lacado efecto madera EZY®.



Posibilidades de apertura

Apertura Interior:

- Persiana Mallorquina Fija.
- Persiana Mallorquina Graduable.

Apertura Exterior:

- Persiana Mallorquina Fija.
- Persiana Mallorquina Graduable.

Fijos:

- Persiana Mallorquina Fija.
- Persiana Mallorquina Graduable